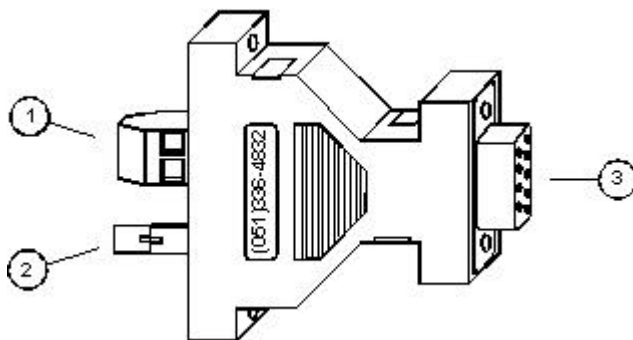


CVR-3285

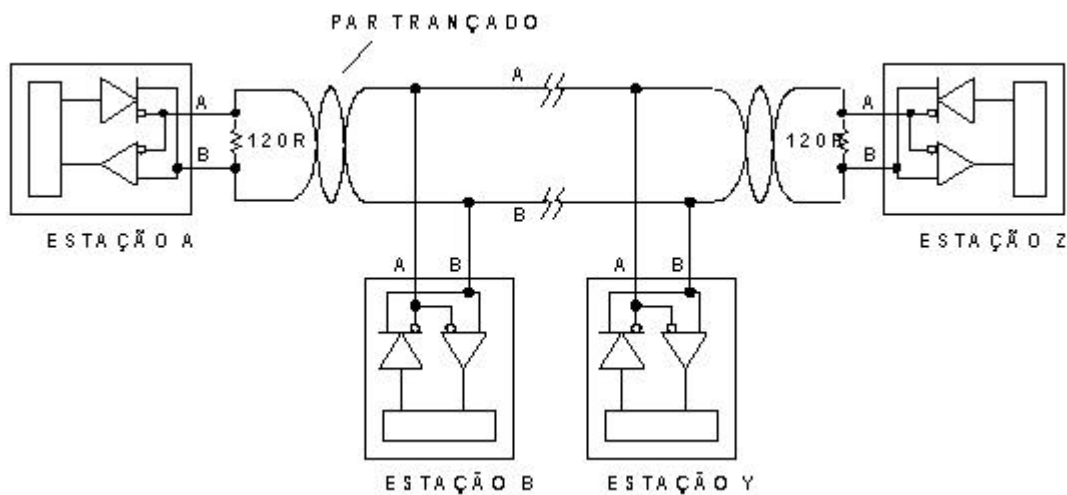
Conversor de sinal gerado pelo LMI-FCPU (RS-485) para sinal padrão RS-232 compatível com microcomputadores, possibilitando intercomunicação entre eles através de programas específicos. Montado em caixa plástica de pequenas dimensões, não necessita de fonte externa o que possibilita instalação fácil e uso em campo.

Identificação:



- 1- Borne de saída serial RS-485.
- 2- Terminador 120R (ver esquema abaixo).
- 3- Conector de entrada serial RS-232.

Esquema de ligação em rede:



Obs.:

- Um conversor e um computador formam uma estação.
- Instalação em ambientes sujeitos a interferências eletromagnéticas, usar rede com par trançado e blindado.
- Certifique-se que somente as estações dos extremos da rede contenham resistores de 120R nos terminais.

Características Técnicas:

- Baud rate: 1200 a 9600 Bps.
- Sem Paridade.
- 8 Bits.
- 1 Stop bit.
- Configuração geral: 1200,N,8,1.
- Dimensão: (LxAxP) 55 x 72 x 17mm
- Bitola máxima de fio para conexões: 2,5mm
- Peso: 30g aprox.

Exemplo de instalação

