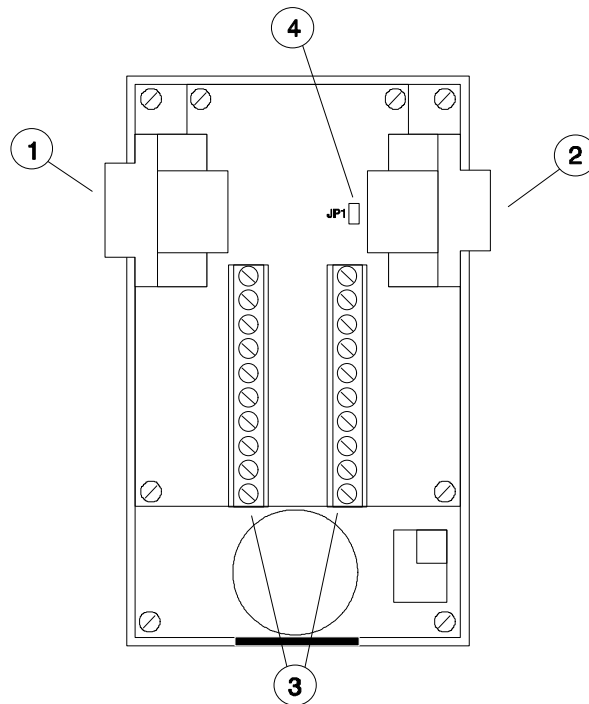


LMI-Y016

Módulo com 16 entradas digitais por contato seco livre de potencial

Cada módulo de LMI-Y016 permite expandir as entradas digitais existentes. Em cada LMI-FCPU podem ser montados no máximo quatro módulos de LMI-Y016 formando até 64 entradas digitais independentes.

Identificações:



1) Entrada para LMI-FCPU:

Esta entrada do LMI-Y016 deve ser colocado sempre junto ao LMI-FCPU e nunca após ao LMI-X021 ou LMI-X123.

2) Saída para expansão de módulos LMI-Y016, LMI-X021 ou LMI-X123:

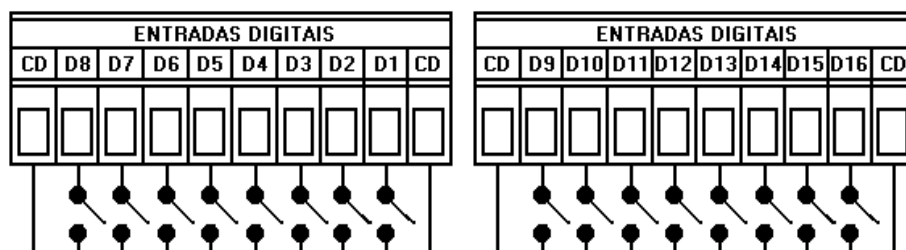
Pode ser colocado no máximo quatro LMI-Y016 e dezoito LMI-X021 ou três LMI-X123.

3) Borneira de entrada para 16 chaves de contatos:

Os contatos devem ser livre de potencial.

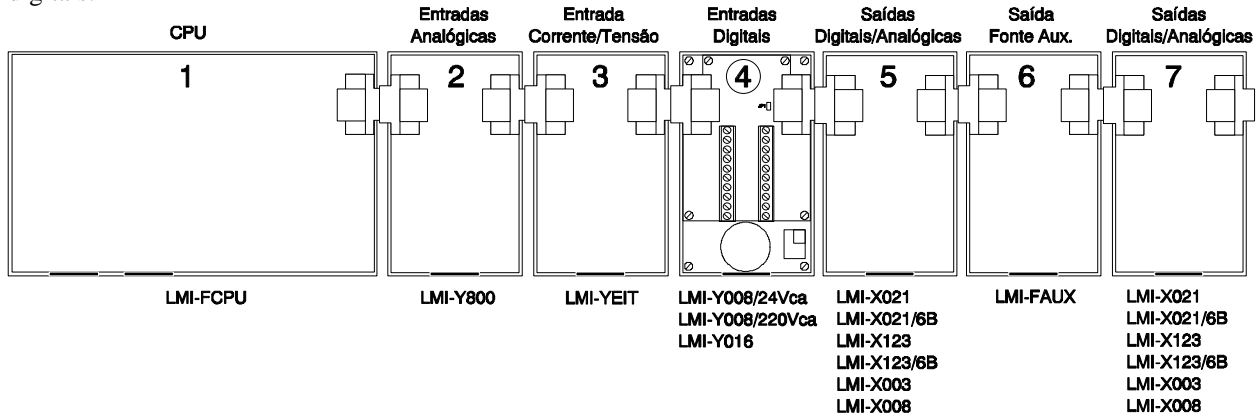
4) Ponte para expansão de LMI-Y016: Para colocar mais um módulo de LMI-Y016, esta ponte deverá estar fechada. Se for colocado no conector de saída de expansão (item 2) um LMI-X021 ou LMI-X123, esta ponte não deverá ser colocada.

Borneira:

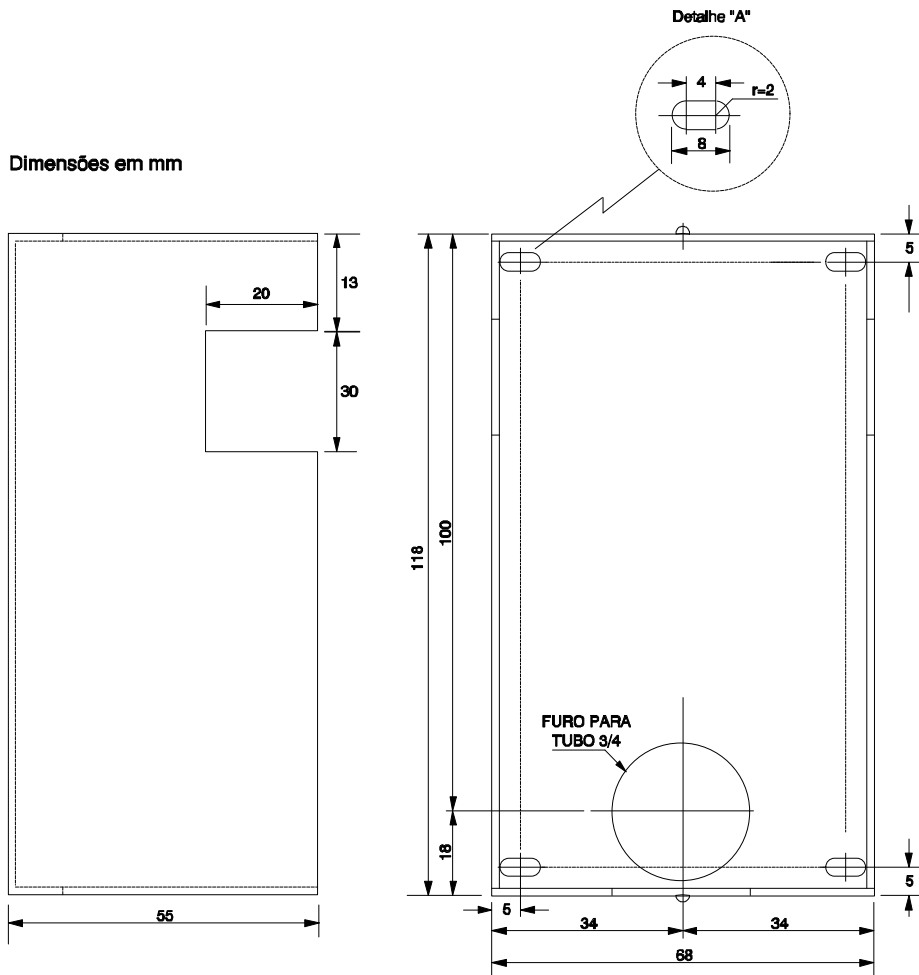


Posicionamento:

O Módulo de entradas digitais LMI-Y016 deve estar sempre posicionado após o LMI-Y800 ou após o LMI-YEIT e deve estar sempre antes dos módulos de saída. Nesta posição podem ser colocados até 4 módulos de entradas digitais.



Dimensões:



Especificações Técnicas:

Referência: LMI-Y008/24Vca.

Alimentação: Através do LMI-FCPU.

Consumo: 2 VA por módulo de expansão.

Peso: 0,8 Kg. Aproximado. **Estocagem:** -40 a 70 °C @ 95 %UR, sem condensação.

Conexões Elétricas: Conector para fio com seção máxima de 2,5 mm² (14 AWG).

Entradas: 16 entradas digitais para leitura de contatos externos, livres de potencial